

一、功能简介：

- 1.1 适用范围：温湿度计。
- 1.2 工作电压：3V。
- 1.3 集成度高、性能稳定、可靠。
- 1.4 多种 LCD 显示方式选择，可组合多款产品。
- 1.5 五个按键：[IN/OUT]、[MAX/MIN]、[LIGHT]、[°C/°F]。
- 1.6 绑定选项：上电 C/F 选择。
- 1.7 主要功能包括：室内温度显示、湿度显示、室外温度显示、温湿度最大最小值显示。

二、基本功能：

2.1 上电

上电 LCD 全显 2 秒钟，然后显示当前室内温度湿度、室外温度

2.2 温度

- 2.2.1 有摄氏度、华氏度两种温度单位显示，按[°C/°F]键切换显示，上电默认显示摄氏度单位。
- 2.2.2 温度显示范围：-50.0°C~70.0°C。低于-50°C或高于 70.0°C或开路显示“——”。
- 2.2.3 温度显示精度：0.1°C (0.1°F)。
- 2.2.4 按[IN/OUT]键切换内外温显示。

2.3 湿度

- 2.3.1 湿度显示范围：10%RH~99%RH。
- 2.3.2 湿度显示精度：1%RH。

2.4 温湿度最大、最小值

- 2.4.1 短按[MAX/MIN]键切换显示温湿度最大值、最小值、当前温度。
- 2.4.2 在温湿度最大值、最小值显示界面长按[MAX/MIN]键 2 秒清除温湿度最大值、最小值。
- 2.4.3 舒适度显示，可显示舒适，干燥，潮湿。

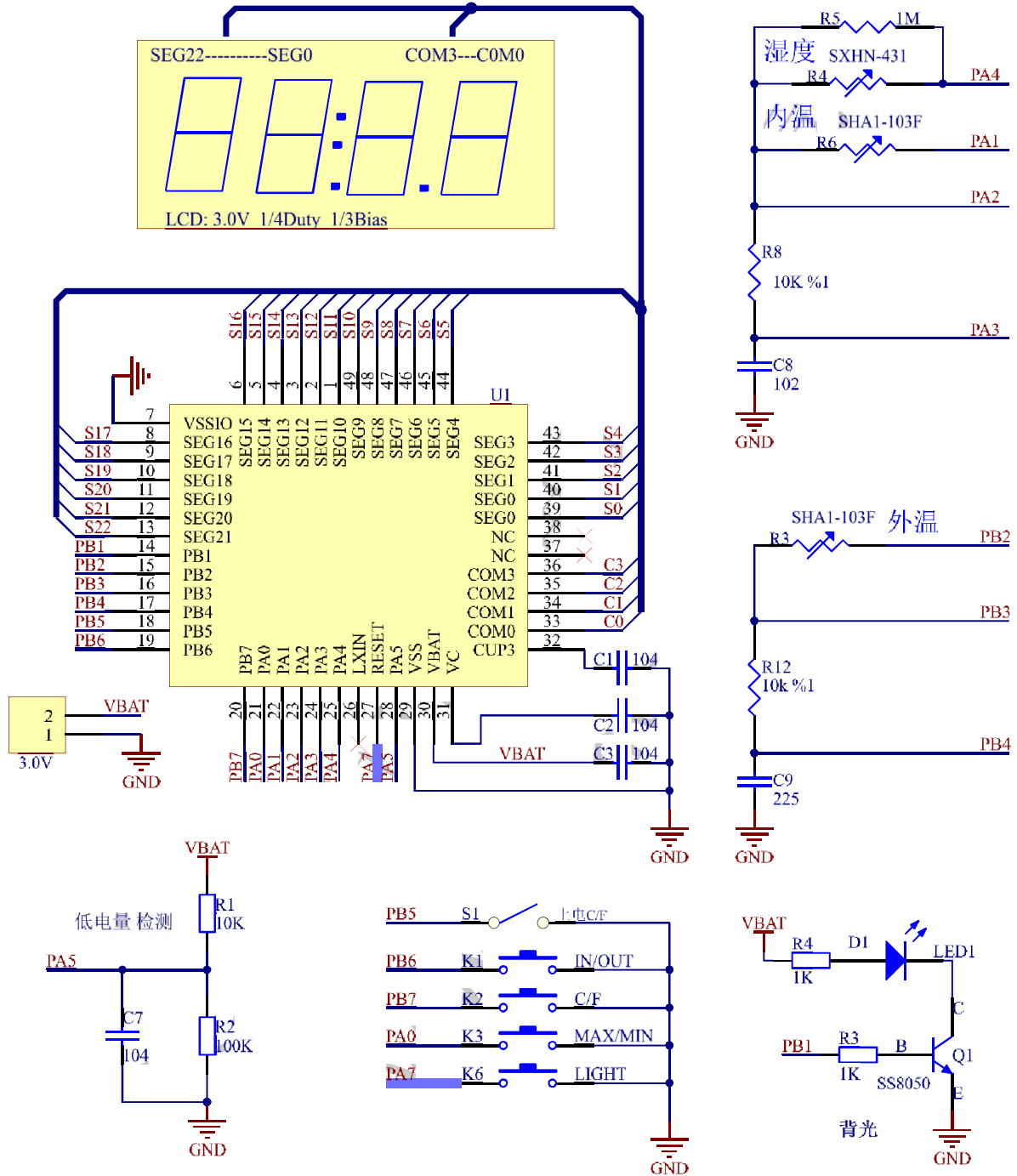
2.5 背光

按[LIGHT]按键背光灯亮 5 秒。

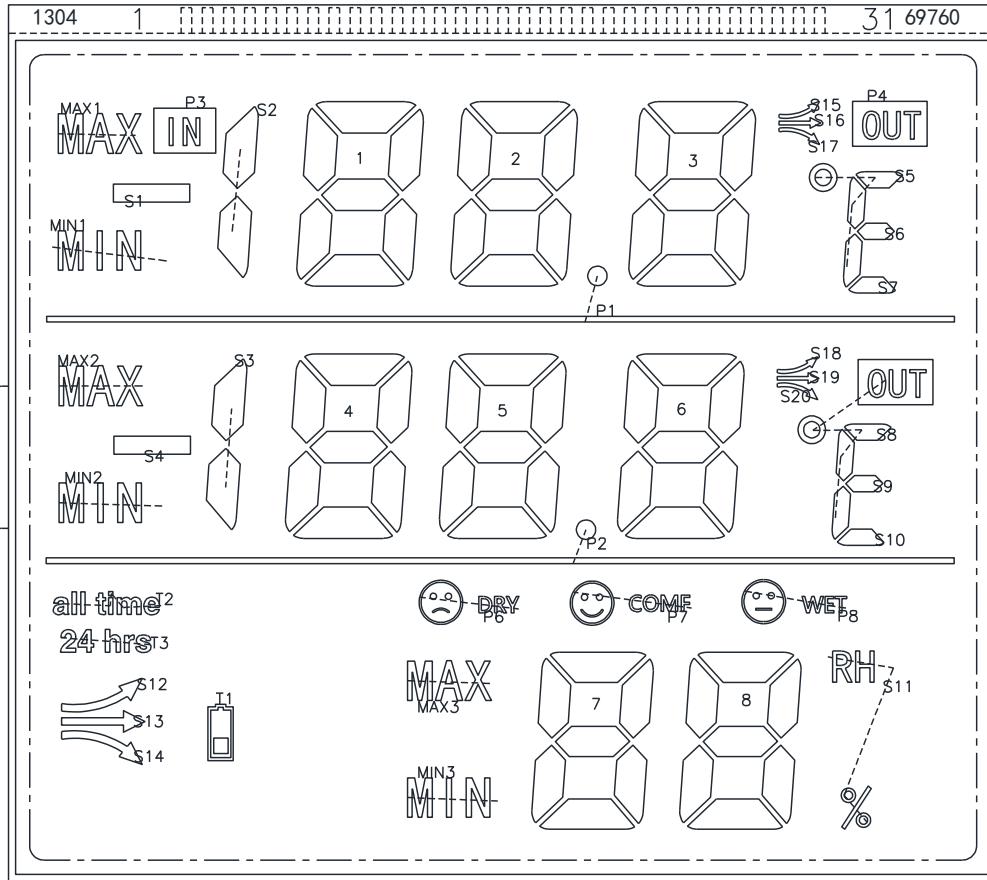
2.6 低电量提醒

当电压低于 2.4V 低电量符号闪烁。

三、原理图 (VBAT=3V)



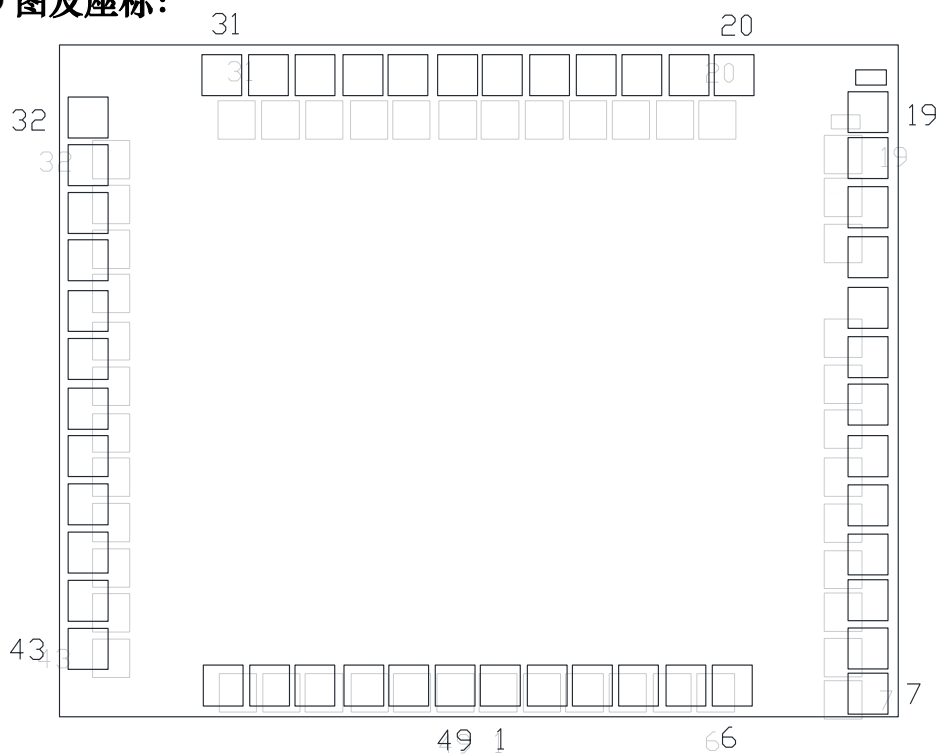
四、LCD 显示及逻辑表 (3V、1/4DUYT、1/3BAIS)



PIN	1	2	3	4	5	6	7	8	9	10	11	12	13	14	15	16
IC	COM0	COM1	COM2	COM3	SEG22	SEG21	SEG20	SEG19	SEG18	SEG17	SEG16	SEG15	SEG14	SEG13	SEG12	SEG11
LCD	COM0	COM1	COM2	COM3	SEG22	SEG21	SEG20	SEG19	SEG18	SEG17	SEG16	SEG15	SEG14	SEG13	SEG12	SEG11
COM0	COM0	--	--	--	S1	1D	MIN1	2D	P1	3D	S6	S7	S5	MIN2	4D	P2
COM1	--	COM1	--	--	MAX1	1E	1C	2E	2C	3E	3C	S17	P4	S4	4E	4C
COM2	--	--	COM2	--	P3	1F	1G	2F	2G	3F	3G	S16	T3	S3	4F	4G
COM3	--	--	--	COM3	S2	1A	1B	2A	2B	3A	3B	S15	T2	MAX2	4A	4B

PIN	17	18	19	20	21	22	23	24	25	26	27	28	29	30	31
IC	SEG10	SEG9	SEG8	SEG7	SEG6	SEG5	SEG4	SEG3	SEG2	SEG1	SEG0	COM3	COM2	COM1	COM0
LCD	SEG10	SEG9	SEG8	SEG7	SEG6	SEG5	SEG4	SEG3	SEG2	SEG1	SEG0	COM3	COM2	COM1	COM0
COM0	5D	S9	6D	S10	S8	S12	MAX3	7D	MIN3	8D	S11	--	--	--	COM0
COM1	5E	5C	6E	6C	S20	S13	P6	7E	7C	8E	8C	--	--	COM1	--
COM2	5F	5G	6F	6G	S19	S14	P7	7F	7G	8F	8G	--	COM2	--	--
COM3	5A	5B	6A	6B	S18	T1	P8	7A	7B	8A	8B	COM3	--	--	--

五、PAD 图及座标:



Substrate Connect GND, size:1452 μ m \times 1117 μ m

PIN NO	PIN NAME	X	Y	PIN NO	PIN NAME	X	Y
1	SEG11	764.00	52.00	26	NC	688.00	1065.00
2	SEG12	844.00	52.00	27	PA7	608.00	1065.00
3	SEG3	924.00	52.00	28	PA5	523.00	1065.00
4	SEG14	1004.00	52.00	29	VSS	443.00	1065.00
5	SEG15	1084.00	52.00	30	VBAT	363.00	1065.00
6	SEG16	1164.00	52.00	31	VC	283.00	1065.00
7	VSSIO	1400.00	52.00	32	CUP3	52.00	996.24
8	SEG17	1400.00	129.00	33	COM0	52.00	916.24
9	SEG18	1400.00	209.00	34	COM1	52.00	836.24
10	SEG19	1400.00	289.00	35	COM2	52.00	756.24
11	SEG20	1400.00	369.00	36	COM3	52.00	676.24
12	SEG21	1400.00	449.00	37	CUP2	52.00	595.68
13	SEG22	1400.00	533.56	38	CUP1	52.00	514.56
14	PB1	1400.00	614.68	39	SEG0	52.00	434.00

PIN NO	PIN NAME	X	Y	PIN NO	PIN NAME	X	Y
15	PB2	1400.00	695.80	40	SEG1	52.00	354.00
16	PB3	1400.00	776.2	41	SEG2	52.00	274.00
17	PB4	1400.00	857.48	42	SEG3	52.00	194.00
18	PB5	1400.00	937.48	43	SEG4	52.00	114.00
19	PB6	1400.00	1017.48	44	SEG5	284.00	52.00
20	PB7	1400.00	1065.00	45	SEG6	364.00	52.00
21	PA0	1400.00	1065.00	46	SEG7	444.00	52.00
22	PA1	1400.00	1065.00	47	SEG8	524.00	52.00
23	PA2	928.00	1065.00	48	SEG9	604.00	52.00
24	PA3	848.00	1065.00	49	SEG10	684.00	52.00
25	PA4	768.00	1065.00				

六、湿度传感器参数表(HGM11):

	Impedance VS%rh M53R(C)					LCR METER:1kHz UNIT:KΩ				
	10℃	15℃	20℃	25℃	30℃	35℃	40℃	45℃	50℃	
20%	5058	4276	6700	2889	2423	2214	2100	1959	1816	
25%	2014	1614	1374	1107	984	900	854	794	741	
30%	885	738	605	489	433	406	378	358	335	
35%	459	355	291	242	211	195	185	175	161	
40%	250	197	160	132	115	107	100	89.1	81.5	
45%	144	112.7	95.0	79.6	68.4	61.7	55.8	49.2	42.5	
50%	87.9	70.1	59.3	50.5	44.9	39.0	34.7	30.0	25.3	
55%	54.0	43.9	38.0	32.5	28.0	23.8	20.9	17.5	14.6	
60%	34.6	29.0	24.4	21.3	17.9	15.3	13.0	10.7	8.98	
65%	23.1	19.6	16.3	13.7	11.8	10	8.57	7.38	6.40	
70%	15.4	13.1	11.1	9.45	8.15	6.97	6.05	5.40	4.72	
75%	10.3	8.67	7.53	6.58	5.83	5.08	4.53	4.20	3.80	
80%	7.40	6.44	5.66	4.97	4.48	4.03	3.71	3.50	3.23	
85%	5.61	4.98	4.50	4.07	3.70	3.40	3.20	3.00	2.74	
90%	4.56	4.18	3.80	3.52	3.24	3.01	2.78	2.57	2.40	
95%	3.80	3.50	3.30	3.05	2.80	2.60	2.40	2.30	2.15	

七、温度传感器参数表:

Resistance 10k Ohms at 25 deg. C				Resistance Tolerance + / - 1%					
B Value 3435K at 25/85 deg. C				B Value Tolerance + / - 1%					
Deg.C	K Oms	Deg.C	K Oms	Deg.C	K Oms	Deg.C	K Oms	Deg.C	K Oms
-50	358.27	-21	71.04	8	19.573	37	6.467	66	2.520
-49	337.45	-20	67.64	9	18.779	38	6.244	67	2.445
-48	317.97	-19	64.42	10	18.016	39	6.030	68	2.373
-47	299.72	-18	61.37	11	17.299	40	5.825	69	2.304
-46	282.63	-17	58.48	12	16.610	41	5.628	70	2.237
-45	266.61	-16	55.74	13	15.952	42	5.438	71	2.172
-44	251.59	-15	53.15	14	15.323	43	5.256	72	2.109
-43	237.51	-14	50.70	15	14.723	44	5.081	73	2.049
-42	224.30	-13	48.37	16	14.150	45	4.913	74	1.990
-41	211.91	-12	46.17	17	13.602	46	4.751	75	1.934
-40	200.27	-11	44.07	18	13.079	47	4.595	76	1.879
-39	189.34	-10	42.09	19	12.578	48	4.445	77	1.826
-38	179.07	-9	40.20	20	12.099	49	4.301	78	1.775
-37	169.42	-8	38.41	21	11.642	50	4.160	79	1.725
-36	160.35	-7	36.72	22	11.204	51	4.029	80	1.678
-35	151.82	-6	35.10	23	10.785	52	3.900	81	1.631
-34	143.79	-5	33.57	24	10.384	53	3.776	82	1.586
-33	136.23	-4	32.11	25	10.000	54	3.657	83	1.543
-32	129.12	-3	30.72	26	9.632	55	3.542	84	1.501
-31	122.42	-2	29.41	27	9.280	56	3.431	85	1.461
-30	116.11	-1	28.15	28	8.942	57	3.324	86	1.421
-29	106.47	0	26.96	29	8.619	58	3.222	87	1.383
-28	101.11	1	25.82	30	8.309	59	3.122	88	1.346
-27	96.04	2	24.74	31	8.012	60	3.027	89	1.310
-26	91.26	3	23.71	32	7.727	61	2.934	90	1.276
-25	86.75	4	22.73	33	7.453	62	2.845		
-24	82.48	5	21.79	34	7.191	63	2.760		
-23	78.45	6	20.90	35	6.940	64	2.677		
-22	74.64	7	20.05	36	6.698	65	2.597		